

(19) 日本国特許庁(JP)

(12) 公開特許公報(A)

(11) 特許出願公開番号

特開2015-12958  
(P2015-12958A)

(43) 公開日 平成27年1月22日(2015.1.22)

(51) Int.Cl.	F I	テーマコード(参考)
<b>A61B 1/04 (2006.01)</b>	A61B 1/04 370	2H040
<b>G02B 23/24 (2006.01)</b>	G02B 23/24 B	4C161
<b>H04N 7/18 (2006.01)</b>	H04N 7/18 M	5C054

審査請求 未請求 請求項の数 8 O L (全 19 頁)

(21) 出願番号 特願2013-140807 (P2013-140807)  
(22) 出願日 平成25年7月4日(2013.7.4)

(71) 出願人 304050923  
オリンパスメディカルシステムズ株式会社  
東京都渋谷区幡ヶ谷2丁目43番2号  
(74) 代理人 100076233  
弁理士 伊藤 進  
(74) 代理人 100101661  
弁理士 長谷川 靖  
(74) 代理人 100135932  
弁理士 篠浦 治  
(72) 発明者 上 邦彰  
東京都渋谷区幡ヶ谷2丁目43番2号 オ  
リンパスメディカルシステムズ株式会社内  
Fターム(参考) 2H040 GA10 GA11

最終頁に続く

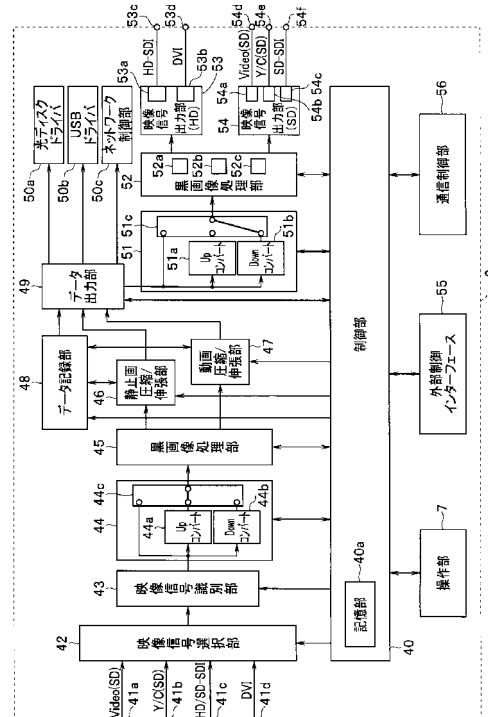
(54) 【発明の名称】 内視鏡画像記録装置

(57) 【要約】

【課題】 内視鏡画像を複数種類のテレビジョン信号規格の映像信号で生成したような場合においても適用でき、黒画像を発生することなく記録することができる内視鏡画像記録装置を提供する。

【解決手段】 複数種類のTV信号規格の映像信号は、映像信号選択部42等を経て映像信号変換部44に入力され、映像信号選択部42においてUpコンバート又はDownコンバートした際に異なるアスペクト比の映像信号に変換に伴って黒帯の画像が付加された後、黒画像処理部45において黒帯部分の検出と共に、上下、又は左右の端の黒帯部分がなくなるように画像拡大部で拡大処理された後、データ記録部48において記録する。

【選択図】 図2



**【特許請求の範囲】****【請求項 1】**

内視鏡により撮像された内視鏡画像を表す複数種類のテレビジョン信号規格の映像信号から 1 つの映像信号を選択する映像信号選択部と、

前記映像信号選択部により選択されて入力される前記映像信号を、当該映像信号のテレビジョン信号規格と解像度及びアスペクト比が異なるテレビジョン信号規格の映像信号に変換するための変換処理を行う映像信号変換部と、

前記映像信号変換部により変換された前記映像信号における内視鏡画像以外の前記変換処理により発生する黒画像を検出する黒画像検出部と、

前記映像信号変換部により変換された前記映像信号の画像全体を拡大処理する画像拡大処理部と、

前記黒画像検出部の検出結果に応じて前記画像拡大処理部により拡大された拡大画像が前記黒画像を含まない内視鏡画像となるように制御する制御部と、

前記制御部による制御により前記前記黒画像を含まない内視鏡画像の映像信号を記録する記録部と、

前記記録部に記録された前記映像信号を読み出し、所定のテレビジョン信号規格の映像信号として出力する映像信号出力部と、

を有することを特徴とする内視鏡画像記録装置。

10

**【請求項 2】**

前記映像信号出力部は、前記記録部から読み出した映像信号を、当該映像信号のテレビジョン信号規格とは解像度及びアスペクト比が異なる第 2 の映像信号に変換するための第 2 の変換処理を行う第 2 の映像信号変換部と、

前記第 2 の映像信号変換部により変換された前記第 2 の映像信号における前記内視鏡画像以外の前記第 2 の変換処理により発生する第 2 の黒画像を検出する第 2 の黒画像検出部と、

前記第 2 の映像信号変換部により変換された前記第 2 の映像信号の画像全体を拡大処理する第 2 の画像拡大処理部と、

を有し、

前記制御部は、前記第 2 の黒画像検出部の検出結果に応じて前記第 2 の画像拡大処理部により拡大された第 2 の拡大画像が前記第 2 の黒画像を含まない第 2 の内視鏡画像となるように制御することを特徴とする請求項 1 に記載の内視鏡画像記録装置。

20

30

**【請求項 3】**

前記映像信号変換部は、前記映像信号選択部により選択されて入力される標準解像度及び水平方向及び垂直方向のアスペクト比が 4 : 3 となる標準テレビジョン信号規格の前記映像信号を、前記標準解像度より高い高精細解像度及びアスペクト比が 16 : 9 の高精細テレビジョン信号規格の映像信号に変換する第 1 の変換回路と、

前記映像信号選択部により選択されて入力される前記高精細テレビジョン信号規格の前記映像信号を前記標準テレビジョン信号規格の映像信号に変換する第 2 の変換回路とを有することを特徴とする請求項 2 に記載の内視鏡画像記録装置。

**【請求項 4】**

前記第 2 の映像信号変換部は、前記記録部から読み出された標準解像度及び水平方向及び垂直方向のアスペクト比が 4 : 3 となる標準テレビジョン信号規格の前記映像信号を前記標準解像度より高い高精細解像度及びアスペクト比が 16 : 9 の高精細テレビジョン信号規格の映像信号に変換する第 3 の変換回路と、前記記録部から読み出された前記高精細テレビジョン信号規格の前記映像信号を前記標準テレビジョン信号規格の映像信号に変換する第 4 の変換回路とを有することを特徴とする請求項 2 に記載の内視鏡画像記録装置。

40

**【請求項 5】**

前記制御部は、前記第 1 の変換回路の変換により生成された前記高精細テレビジョン信号規格の映像信号に対しては、前記画像拡大処理部が所定の拡大率で、前記黒画像を含まない内視鏡画像の映像信号を生成するように制御することを特徴とする請求項 3 に記載の

50

内視鏡画像記録装置。

【請求項 6】

前記制御部は、前記第 2 の変換回路の変換により生成された前記標準テレビジョン信号規格の映像信号に対しては、前記画像拡大処理部が所定の拡大率で、前記黒画像を含まない内視鏡画像の映像信号を生成するように制御することを特徴とする請求項 3 に記載の内視鏡画像記録装置。

【請求項 7】

前記制御部は、前記第 3 の変換回路の変換により生成された前記高精細テレビジョン信号規格の映像信号に対しては、前記第 2 の画像拡大処理部が所定の拡大率で、前記第 2 の黒画像を含まない前記第 2 の内視鏡画像の映像信号を生成するように制御することを特徴とする請求項 4 に記載の内視鏡画像記録装置。

10

【請求項 8】

前記制御部は、前記第 4 の変換回路の変換により生成された前記標準テレビジョン信号規格の映像信号に対しては、前記第 2 の画像拡大処理部が所定の拡大率で、前記第 2 の黒画像を含まない前記第 2 の内視鏡画像の映像信号を生成するように制御することを特徴とする請求項 3 に記載の内視鏡画像記録装置。

【発明の詳細な説明】

【技術分野】

【0001】

本発明は複数種類のテレビジョン信号規格の内視鏡画像を記録する内視鏡画像記録装置に関する。

20

【背景技術】

【0002】

近年、医療用分野等において内視鏡が広く用いられるようになってきている。また、内視鏡は、用途等に応じて撮像素子の画素数が異なるものが採用される。従って、撮像素子から内視鏡画像の映像信号を生成する場合、撮像素子の画素数に応じて、異なるテレビジョン信号規格の映像信号が生成される。このため、内視鏡画像を記録する内視鏡画像記録装置は、異なるテレビジョン信号規格に対応したものが望まれる。

例えば第 1 の従来例としての特開 2008 - 103974 号公報は、複数種類の映像入力ソースがある場合でも、1つの処理方式で黒帯の映像（画像）の除去処理を行うことができるビデオスケーリングシステム及びテレビ受像装置を開示している。この公報は、映像信号の解像度と、液晶パネルの解像度とに応じて、スケーリング率を設定し、設定されたスケーリング率となるように映像内容を拡大又は縮小する。その場合、黒帯の映像が含まれる場合には、スケーリング処理により少しずつ映像を拡大して、黒帯の映像部分を除去する。

30

【0003】

また、第 2 の従来例としての特開平 7 - 284056 号公報は、標準テレビジョン信号と高精細テレビジョン信号とを 1つの装置で記録再生できる映像信号の記録再生装置を開示している。また、この公報は、ビデオテープ等の記録媒体に記録した映像信号を再生して、アスペクト比が異なる映像信号に変換する場合、例えば 4 : 3 から 16 : 9 のアスペクト比に変換する場合には、画面の左右両側に上記黒帯に相当する無画像部（ブランキング）を有する第 1 表示モードの信号と、無画像部（ブランキング）が発生しないように画面上下をカットして生成した第 2 表示モードの信号とを生成することを開示している。

40

また、例えば 16 : 9 から 4 : 3 のアスペクト比に変換する場合についても、同様に無画像部（ブランキング）を有する信号と、無画像部（ブランキング）が発生しないようにする信号とを生成することを開示している。

【先行技術文献】

【特許文献】

【0004】

【特許文献 1】特開 2008 - 103974 号公報

50

【特許文献2】特開平7 - 284056号公報

【発明の概要】

【発明が解決しようとする課題】

【0005】

第1の従来例は、表示装置の解像度と、映像信号の解像度との相違により発生する黒帯の映像（黒画像）を解消するものであるが、黒画像を解消するために処理時間を要する欠点がある。

また、第2の従来例は、記録媒体から再生する場合、アスペクト比などが異なるテレビジョン信号に適用する場合に黒画像を発生しないように変換することを開示しているが、記録媒体に記録/再生する場合に関する対策を言及していない。

このため、内視鏡画像を複数種類のテレビジョン（TV）信号規格における任意の映像信号で生成したような場合、所望とするいずれの映像信号に対しても、黒画像を発生することなく記録/再生することができる内視鏡画像記録装置が望まれる。

本発明は上述した点に鑑みてなされたもので、内視鏡画像を複数種類のテレビジョン信号規格の映像信号で生成したような場合においても適用でき、黒画像を発生することなく記録/再生することができる内視鏡画像記録装置を提供することを目的とする。

【課題を解決するための手段】

【0006】

本発明の一態様に係る内視鏡画像記録装置は、内視鏡により撮像された内視鏡画像を表す複数種類のテレビジョン信号規格の映像信号から1つの映像信号を選択する映像信号選択部と、前記映像信号選択部により選択されて入力される前記映像信号を、当該映像信号のテレビジョン信号規格と解像度及びアスペクト比が異なるテレビジョン信号規格の映像信号に変換するための変換処理を行う映像信号変換部と、前記映像信号変換部により変換された前記映像信号における内視鏡画像以外の前記変換処理により発生する黒画像を検出する黒画像検出部と、前記映像信号変換部により変換された前記映像信号の画像全体を拡大処理する画像拡大処理部と、前記黒画像検出部の検出結果に応じて前記画像拡大処理部により拡大された拡大画像が前記黒画像を含まない内視鏡画像となるように制御する制御部と、前記制御部による制御により前記前記黒画像を含まない内視鏡画像の映像信号を記録する記録部と、前記記録部に記録された前記映像信号を読み出し、所定のテレビジョン信号規格の映像信号として出力する映像信号出力部と、を有する。

【発明の効果】

【0007】

本発明によれば、内視鏡画像を複数種類のテレビジョン信号規格の映像信号で生成したような場合においても適用でき、黒画像を発生することなく記録/再生することができる。

【図面の簡単な説明】

【0008】

【図1】図1は本発明の第1の実施形態を備えた内視鏡システムの全体構成を示す図。

【図2】図2は本発明の第1の実施形態の内視鏡画像記録装置の構成を示す図。

【図3】図3はSDの画像とHDの画像における画素数と共にアスペクト比が異なることを示す図。

【図4】図4は映像信号をUpコンバート又はDownコンバートの変換をした場合に付加される黒帯（黒画像）を示す図。

【図5A】図5Aは黒画像処理部の構成を示す図。

【図5B】図5Bは図5Aとは異なる構成の黒画像処理部の構成を示す図。

【図6】図6は静止画圧縮/伸張部の構成を示す図。

【図7】図7は第1の実施形態の内視鏡画像記録装置に内視鏡画像を記録する場合の処理の1例を示すフローチャート。

【図8】図8は異なる画素数及びアスペクト比の画像にコンバートした場合において、黒帯を除去するように拡大する動作の説明図。

10

20

30

40

50

【図 9】図 9 は第 1 の実施形態の内視鏡画像記録装置から内視鏡画像を再生する場合の処理の 1 例を示すフローチャート。

【図 10】図 10 は再生時における Up コンバートの処理及び黒画像処理の説明図。

【図 11】図 11 は再生時における Down コンバートの処理及び黒画像処理の説明図。

【図 12】図 12 は異なるアスペクト比の画像にコンバートした際に発生した黒帯を有する画像を黒帯を除去して再生する場合の動作の説明図。

【発明を実施するための形態】

【0009】

以下、図面を参照して本発明の実施形態を説明する。

(第 1 の実施形態)

図 1 に示す内視鏡システム 1 は、本発明の第 1 の実施形態の内視鏡画像記録装置 2 と、この内視鏡画像記録装置 2 に各種の映像信号を出力する内視鏡装置 3 A、3 B、3 C と、この内視鏡画像記録装置 2 から出力される映像信号を表示する標準テレビジョン (SD) 信号規格のモニタ (SD モニタと略記) 4 A と、高精細テレビジョン (HD と略記) 信号規格のモニタ (HD モニタと略記) 4 B と、を備える。

また、内視鏡画像記録装置 2 は、この内視鏡画像記録装置 2 の内部に設けた記録装置としてのデータ記録部 4 8 (図 2 参照) の他に、内部の記録装置に記録した内視鏡画像の映像信号を外部の記録媒体又は記録装置に記録可能にしている。

具体的には、内視鏡画像記録装置 2 の前面には、DVD、ブルーレイディスク (BD と略記) 等の光ディスク 5 a、USB 接続のハードディスク (HDD と略記) 等により構成される、USB ストレージ装置 5 b、ネットワークストレージ装置 (NAS と略記) 5 c をそれぞれ接続するための光ディスク装着スロット 6 a、USB 接続スロット 6 b、ネットワーク接続スロット 6 c が設けてある。

【0010】

なお、内視鏡画像記録装置 2 の内部には、光ディスク 5 a、USB 接続の HDD 5 b、NAS 6 c に記録するためのインタフェースとなる光ディスクドライバ 5 0 a、USB ドライバ 5 0 b、ネットワーク制御部 5 0 c が設けてある (図 2 参照)。

また、内視鏡画像記録装置 2 の前面には、後述するように記録しようとする映像信号を選択する操作、異なる TV 信号への変換指示、静止画の記録、動画記録開始、動画記録一時停止、動画記録停止などの操作を行う操作部 7 が設けてある。

内視鏡装置 3 I (i = A, B, C) は、内視鏡 1 1 I と、この内視鏡 1 1 I に照明光を供給する光源装置 1 2 I と、内視鏡 1 1 I に搭載された固体撮像素子としての電荷結合素子 (CCD と略記) 2 4 I を駆動すると共に、その出力信号に対する信号処理を行い、所定の映像信号を生成する信号処理装置としてのプロセッサ 1 3 I と、プロセッサ 1 3 I から出力される映像信号を表示するモニタ 1 4 I とを有する。

【0011】

内視鏡 1 1 I は、細長の挿入部 1 5 と、挿入部 1 5 の後端に設けられた操作部 1 6 と、操作部 1 6 から延出されたケーブル 1 7 a, 1 7 b とを有する。挿入部 1 5 内及び操作部 1 6 内を挿通されたライトガイド 1 8 は、さらにケーブル 1 7 a 内を挿通され、ケーブル 1 7 a の後端の光源用コネクタ 1 9 が光源装置 1 2 I に着脱自在に接続される。光源装置 1 2 I は、白色の照明光を発生する光源ランプ 2 1 と、光源ランプ 2 1 で発生した、白色の照明光を集光して、ライトガイド 1 8 の後端 (入射端) に入射させる集光レンズ 2 2 とを有する。ライトガイド 1 8 は、入射された照明光を伝送して、挿入部 1 5 の先端部の照明窓に配置したライトガイドの先端 (出射端) から出射し、挿入部 1 5 が挿入された体腔内の患部等の観察対象部位側を照明する。

照明窓に隣接して設けた観察窓には、対物レンズ 2 3 が配置され、対物レンズ 2 3 の結像位置には CCD 2 4 I の撮像面が配置されている。

【0012】

対物レンズ 2 3 は、観察対象部位の光学像を撮像面に結像する。CCD 2 4 I は、挿入部 1 5, 操作部 1 6 及びケーブル 1 7 b 内を挿通された信号線 2 5 を介してケーブル 1 7

10

20

30

40

50

bの後端の信号用コネクタ26がプロセッサ13Iに着脱自在に接続される。

プロセッサ13Iは、CCD24Iを駆動するCCDドライバ(単にドライバと略記)27Iと、CCD24Iの出力信号に対する信号処理を行い、所定の映像信号を生成する信号処理回路28Iと、ドライバ27I、信号処理回路28Iとを制御する制御回路29Iと、患者データ等を入力する入力部30Iを有する。

制御回路29Iは、入力部30Iから入力された患者データを信号処理回路28Iに送り、信号処理回路28Iは、CCD24Iにより撮像した体腔内の観察対象部位の画像に、患者データの画像を重畳して内視鏡画像の映像信号を生成し、映像出力端31Iからモニタ14Iなどに出力する。

#### 【0013】

また、内視鏡11Iの操作部16には、静止画の表示の指示を行うフリーズスイッチや静止画の記録指示を行うリリーススイッチを備えたスコープスイッチ32が設けてある。術者等のユーザがスコープスイッチ32を操作した場合の操作信号は、信号用コネクタ26を介して制御回路29Iに入力される。

制御回路29Iは、フリーズスイッチの操作信号が入力された場合には、信号処理回路28Iが静止画の映像信号を出力するように制御する。また、リリーススイッチの操作信号が入力された場合には、通信部33I、通信ケーブル34I(図1ではI=A)を介して内視鏡画像記録装置2側の通信部にリリース信号を送り、内視鏡画像記録装置2が記録するように制御する。

また、内視鏡11Iの例えば信号用コネクタ26には、内視鏡11I固有の識別情報(IDと略記)を記憶するROM35Iが設けられている。

#### 【0014】

制御回路29Iは、動作開始等において、IDを読み取り、そのIDからプロセッサ13Iに接続された内視鏡11Iに搭載されているCCD24Iの画素数等の情報を取得し、ドライバ27Iと信号処理回路28Iの動作を制御する。

図1における内視鏡11Aに搭載されたCCD24Aと、内視鏡11Bに搭載されたCCD24Bとは、SD用のCCDであり、信号処理回路28AはSDの複合映像信号(図ではVideo又はVideo(SD)と略記)を生成し、信号処理回路28BはSDの輝度信号Yとクロマ信号Cとを分離したY/C分離の映像信号(図ではY/C又はY/C(SD)と略記)を生成する。

また、内視鏡11Cに搭載されたCCD24Cは、SD用のCCDよりも縦横の各画素数が多い高画素数を有するHD用のCCDであり、信号処理回路28CはHDの映像信号としてHD-SDIの映像信号を生成する。

#### 【0015】

なお、SDIは、シリアルデジタルインタフェース(Serial Digital Interface)を表し、映像信号の伝送規格の一つで、HD-SDIは、HDの映像信号を1本の同軸ケーブルで伝送可能とする。なお、後述するSD-SDIも、SDの映像信号を1本の同軸ケーブルで伝送可能とする。

また、この信号処理回路28Cは、HDの映像信号としてDVI(Digital Visual Interface)の映像信号を生成するDVI映像信号生成回路28dを備える。

また、プロセッサ13Cにおけるドライバ27C、信号処理回路28Cは、SD用のCCDが搭載された内視鏡11A又は11Bが接続された場合には、SD用の映像信号としてSD-SDIの映像信号を生成する。そして、信号処理回路28Cは、HD用のCCDに対する信号処理を行った場合には、映像出力端31CからHD-SDIの映像信号を出力し、SD用のCCDに対する信号処理を行った場合には、映像出力端31CからSD-SDIの映像信号を出力する。また、上記のようにHD用のCCDの場合には、第2の映像出力端31DからDVIの映像信号を出力することもできる。

#### 【0016】

図1に示す例では、例えば実線で示すように内視鏡装置3Aの信号処理回路28Aにより生成されたSDの映像信号が内視鏡画像記録装置2に入力される状態で示している。な

10

20

30

40

50

お、以下に説明するように複数の映像信号を内視鏡画像記録装置 2 に入力できる状態にして、複数の映像信号から実際に記録する 1 つの映像信号を選択することもできる。図 2 は、内視鏡画像記録装置 2 の内部構成を示す。

図 2 に示すように内視鏡画像記録装置 2 は、内視鏡画像記録装置 2 における各種の制御を行う制御手段としての CPU 等から構成される制御部 40 と、外部から複数種類のテレビジョン信号規格の映像信号を入力可能とする複数の映像信号入力端子（映像入力コネクタ）41a, 41b, 41c, 41d と、複数の映像信号入力端子 41a ~ 41d から 1 つの映像信号入力端子 41j（j = a ~ d のいずれか）の映像信号を術者等のユーザが選択する映像信号選択部（又は映像信号選択回路）42 とを有する。

#### 【0017】

映像信号選択部 42 は、例えばセレクタ等により構成される。ユーザは、操作部 7 に設けた選択ボタンを操作することにより、制御部 40 は、選択ボタンの操作に対応してセレクタによる映像信号の選択を制御する。

なお、映像信号入力端子 41a、41b、41d は、それぞれ 1 種類の映像信号が入力されるが、映像信号入力端子 41c には HD - SDI の映像信号が入力される場合と、SD - SDI の映像信号が入力される場合とがある。

また、内視鏡画像記録装置 2 は、映像信号選択部 42 により選択されて入力される映像信号が SD の映像信号か HD の映像信号かを識別する映像信号識別手段としての映像信号識別部 43 と、この映像信号識別部 43 により識別された映像信号を、異なる TV 信号規格の映像信号に変換する処理を行う映像信号変換手段としての映像信号変換部 44 とを有する。

#### 【0018】

映像信号識別部 43 は、例えば入力される映像信号のヘッダ部分等を抽出して、SD の映像信号は HD の映像信号かを識別する信号抽出 & 識別回路により構成される。映像信号識別部 43 は、識別した識別情報を制御部 40 に送る。なお、制御部 40 は、CPU などにより構成され、フラッシュメモリ等からなる情報を記憶する記憶部 40a を備え、記憶部 40a に識別情報や、後述する映像信号変換（映像信号コンバート）を行った際の変換情報（コンバート情報）を記憶（格納）し、制御部 40 は、記憶部 40a に格納された変換情報を参照して各種の制御を行う。

映像信号変換部 44 は、SD の映像信号から HD の映像信号に解像度を向上する変換を行う第 1 の変換回路としての Up（アップ）コンバート処理回路（図 2 では Up コンバートと略記）処理回路 44a と、HD の映像信号から SD の映像信号に解像度を下げる変換を行う第 2 の変換回路としての Down（ダウン）コンバート処理回路（図 2 では Down コンバートと略記）44b とを有する。

#### 【0019】

制御部 40 は、操作部 7 等からの映像信号変換の指示操作に応じて、映像信号変換部 44 の信号変換の動作を制御する。例えば、ユーザから SD の映像信号から HD の映像信号に変換する指示操作が入力された場合には、制御部 40 は、Up コンバート処理回路 44a を動作させ、その出力信号をセレクタ 44c を介して後段側に出力させるように制御する。また、ユーザから HD の映像信号から SD の映像信号に変換する指示操作が入力された場合には、制御部 40 は、Down コンバート処理回路 44b を動作させ、その出力信号をセレクタ 44c を介して後段側に出力させるように制御する。このため、操作部 7 は、映像信号の変換指示を行う変換指示操作部 7a の機能を持つ。

また、制御部 40 は、映像信号変換部 44 において実際に Up コンバート処理、又は Down コンバート処理のいずれを行ったかの変換情報を記憶部 40a に格納する。従って、記憶部 40a は、変換情報記憶部又は変換情報記憶手段の機能を持つ。

#### 【0020】

また、ユーザから映像信号の変換を行わない選択がされた場合には、制御部 40 は、入力信号を（Up コンバート処理、Down コンバート処理を行う事無く）スルーさせて映像信号変換部 44 から出力するように制御する。

10

20

30

40

50

なお、SDの映像信号を表示する場合の画素数サイズと、HDの映像信号を表示する場合の画素数サイズは、たとえばNTSC信号の場合には図3に示すようになっている。SDの場合には、水平方向（横方向）及び垂直方向（縦方向）の画素数は、それぞれ720、480（PAL信号の場合には720、576）であり、横：縦の画素数比としてのアスペクト比は4：3になる。これに対してHDの場合には、水平方向（横方向）及び垂直方向（縦方向）の画素数は、それぞれ1920、1080であり、アスペクト比は16：9となる。

このようにSDの場合とHDの場合とでは、画素数が異なると共にアスペクト比も異なるため、一方の映像信号の全体を欠落させることなく他方の映像信号に（解像度を上げたり、下げたりして）変換した場合には、縦（上下）又は横（左右）に無信号部分としての黒画像（又は黒帯）を付加して、変換前のアスペクト比を変換後のアスペクト比を有するようにする。

#### 【0021】

なお、本明細書においては、黒画像と黒帯とは同じ意味で用いる。換言すると、本明細書においては、黒画像は内視鏡画像の上下の端、又は左右の端の黒帯形状の無信号又は黒レベルの画像部分を指す。

上記Upコンバート処理回路44aは、SDの映像信号をHDの映像信号に解像度を上げて変換した場合には、図4（A）に示すように左右両側にピラーボックスと呼ばれる240画素分の黒帯を付加する。なお、図4その他の図面中においては、黒帯部分を斜線で示す。

また、上記Downコンバート処理回路44bは、HDの映像信号をSDの映像信号に解像度をさげて変換した場合には、図4（B）に示すように上下両側にレターボックスと呼ばれる80画素分の黒帯を付加する。

また、内視鏡画像記録装置2は、映像信号変換部44から出力される映像信号に対して黒画像を含まない映像信号を生成する黒画像処理手段としての黒画像処理部45を有する。

#### 【0022】

また、内視鏡画像記録装置2は、黒画像処理部45から出力される映像信号に対して、静止画の圧縮及び伸張を行う静止画圧縮／伸張手段としての静止画圧縮／伸張部46と、動画の圧縮及び伸張を行う動画圧縮／伸張手段としての動画圧縮／伸張部47と、圧縮された静止画のデータ又は動画のデータを記録する記録手段としてのデータ記録部48とを有する。

図5Aに示すように黒画像処理部45は、入力される映像信号における黒画像の有無を検出する黒画像検出手段としての黒画像検出部（又は黒画像検出回路）45aと、黒画像検出部45aによる黒画像の検出結果に応じて黒画像を含まない内視鏡画像の映像信号を生成するように入力される映像信号の画像全体を拡大処理する画像拡大手段としての画像拡大部（又は画像拡大回路）45bと、黒画像検出部45aによる黒画像の検出結果に応じて映像信号を切り替える切替スイッチ45cとを有する。

#### 【0023】

黒画像検出部45aは、入力される映像信号において左右の両端に黒帯を有するか、上下の両端に黒帯を有するか、あるいはどちらにも黒帯を有しないかを検出し、検出結果を制御部40に出力する。このため、黒画像検出部45aは、入力される映像信号における1フレーム中における先頭側と末尾側の例えば10～20水平走査線程度と、垂直方向における各走査線における先頭側と末尾側の例えば10～20画素程度の映像信号を抽出し、抽出した映像信号部分それぞれが黒レベル程度であるか否かを閾値と比較して上下又は左右に黒帯が存在するか否かを判定する抽出&比較回路を有する。

制御部40は、黒画像検出部45aによる検出結果に応じて画像拡大部45bによる画像拡大率（単に拡大率とも言う）を制御する制御信号を出力する。

#### 【0024】

また、黒画像処理部45は、操作部7等からユーザにより黒帯除去を希望しない信号が

10

20

30

40

50

制御部 40 を介して入力されない限り、図 5 A に示すように画像拡大部 45 b で拡大された映像信号を選択して出力するように切替スイッチ 54 c の切替を制御する。換言すると、ユーザにより黒帯除去を希望しない指示（又は選択）がされた場合には、黒画像処理部 45 は、図 5 A において切替スイッチ 45 c を点線で示す接点を選択して黒帯を有する内視鏡画像の映像信号を（拡大すること無く）出力する。

なお、図 5 A は、黒画像処理部 45 に入力される映像信号から黒帯（黒画像）を直接的に検出する構成の場合を説明したが、図 5 B に示すように制御部 40 の記憶部 40 a に格納される映像信号変換部 44 による変換情報を利用する構成にしても良い。

#### 【0025】

図 5 B に示すように制御部 40 は、記憶部 40 a に格納される映像信号変換部 44 による変換情報を取得することにより、上下に黒帯を有する映像信号か、左右に黒帯を有する映像信号か、又は変換を行わなかった黒帯を有しない映像信号であるか、を検出する。換言すると、制御部 40 は、記憶部 40 a から変換情報を取得することにより、黒画像処理部 45 に入力される映像信号が上下、左右のいずれに黒帯（黒画像）を有するか、又は黒帯（黒画像）を有しないかを検出する黒画像検出部 40 b の機能を有する。そして、制御部 40 の黒画像検出部 40 b は、上記の黒画像検出部 45 a のように、検出結果に応じて画像拡大部 45 b による画像拡大率を制御すると共に、切替スイッチ 45 c の切替を制御する。従って、図 5 B の場合には、制御部 40 が黒画像検出部 40 b を有し、黒画像処理部 45 は、画像拡大部 45 b と切替スイッチ 45 c を有する構成となる。

#### 【0026】

また、画像拡大部 45 b は、制御部 40 の制御下で、図 4 (A) のように左右の黒帯がそれぞれ 240 画素、存在する場合には、両黒帯を除去することができるように  $1920 / (1920 - 2 \times 240)$ 、つまり  $1920 / 1440$  倍の拡大率で画像拡大する（図 8 (A) 参照）。

また、画像拡大部 45 b は、制御部 40 の制御下で、図 4 (B) のように上下の黒帯がそれぞれ 80 画素、存在する場合には、両黒帯を除去することができるように  $480 / (480 - 2 \times 60)$ 、つまり  $480 / 360$  倍の拡大率で画像拡大する（図 8 (B) 参照）。（PAL 信号の場合には  $576 / (576 - 2 \times 72)$ 、つまり  $576 / 432$  倍の拡大率。）

#### 【0027】

なお、図 5 A の構成において、黒画像検出部 45 a が黒画像の検出結果により制御部 40 を介することなく、画像拡大部 45 b による画像拡大率を制御すると共に、切替スイッチ 54 c の切替を制御するようにしても良い。換言すると、黒画像検出部 45 a による黒画像の検出結果に基づいて、画像拡大部 45 b による画像拡大率を制御する制御手段は、制御部 40 により構成しても良いし、黒画像検出部 45 a がその機能を持つようにしても良い。

黒画像処理部 45 からの映像信号が入力される静止画圧縮／伸張部 46 は、図 6 に示すように静止画をキャプチャするキャプチャメモリ 46 a と、キャプチャされた静止画を圧縮すると共に、圧縮された静止画を伸張する静止画圧縮／伸張回路 46 b とを有する。圧縮された静止画のデータは、静止画及び動画の（内視鏡画像の映像信号）データを記録する記録手段としての HDD などにより構成されるデータ記録部 48 に記録される。なお、静止画の圧縮には例えば JPEG を利用したり、その他の公知の圧縮回路を用いることができる。伸張回路も同様に公知の伸張回路を利用することができる。

#### 【0028】

また、動画圧縮／伸張部 47 は、動画を圧縮すると共に、圧縮された動画を伸張する動画圧縮／伸張回路 47 a を有する。動画圧縮回路は、MPEG2、MPEG4 等の公知の動画圧縮回路を採用することができる。また、動画心経回路も公知の動画伸張回路を採用することができる。動画圧縮／伸張部 47 により圧縮された動画のデータは、データ記録部 48 に記録される。

術者等のユーザは、操作部 7 等から静止画の記録の指示操作を行うと、制御部 40 は、

10

20

30

40

50

キャプチャメモリ 46 a と静止画圧縮 / 伸張回路 46 b を動作状態に設定し、静止画圧縮 / 伸張回路 46 b により生成した静止画を圧縮した画像データをデータ記録部 48 が記録するように制御する。また、ユーザにより操作部 7 等からデータ記録部 48 に記録された静止画の再生の指示操作がされると、制御部 40 はデータ記録部 48 から記録された静止画のデータを出力するように制御する。この場合には、データ記録部 48 から出力される圧縮された静止画のデータは、静止画圧縮 / 伸張回路 46 b ( の伸張回路 ) により伸張の処理がされた後、後段側に出力される。

#### 【 0029 】

静止画の記録の場合と類似して、術者等のユーザは、操作部 7 等から動画の記録開始の指示操作を行うと、制御部 40 は、動画圧縮 / 伸張回路 47 a を動作状態に設定し、この動画圧縮 / 伸張回路 47 a により生成した圧縮された動画のデータをデータ記録部 48 が記録するように制御する。動画の記録は、動画の記録停止の指示操作がされるまで継続する。なお、操作部 7 等のポーズボタンにより動画記録の一時停止の指示操作がされると、動画記録を一時停止する ( この場合には、さらにポーズボタンが操作されると一時停止の指示操作が解除される ) 。

また、ユーザにより操作部 7 等からデータ記録部 48 に記録された動画の再生の指示操作がされると、制御部 40 はデータ記録部 48 が記録された圧縮された動画を出力するように制御する。この場合には、データ記録部 48 から出力される圧縮された動画のデータは、動画圧縮 / 伸張回路 47 a ( の伸張回路 ) により伸張の処理がされた後、後段側に出力される。

#### 【 0030 】

また、内視鏡画像記録装置 2 は、データ記録部 48 に記録した静止画や動画のデータを、外部の記録媒体又は記録装置に記録することができるように静止画又は動画のデータを出力するデータ出力手段としてのデータ出力部 49 と、光ディスクドライバ 50 a、USB ドライバ 50 b、ネットワーク制御部 50 c を有する。

また、内視鏡画像記録装置 2 は、データ記録部 48 に記録した静止画や動画のデータを、外部のモニタ等に出力することができるように、第 2 の映像信号変換手段としての映像信号変換部 51 と、第 2 の黒画像処理手段としての黒画像処理部 52 と、第 1 の映像信号出力手段としての映像信号出力部 53 及び第 2 の映像信号出力手段としての映像信号出力部 54 を有する。

#### 【 0031 】

更に、内視鏡画像記録装置 2 は、制御部 40 を介して直接的に内視鏡画像記録装置 2 に対する指示操作する操作部 7 の他に、外部から制御する外部制御インタフェース部 55 と、通信により制御する通信部 ( 又は通信制御部 ) 56 とを有する。

ユーザは、操作部 7 等からデータ記録部 48 に記録された静止画又は動画のデータを光ディスク 5 a、USB ストレージ装置 5 b、NAS 5 c の任意の記録媒体又は記録装置に記録することができる。そして、外部の記録媒体又は記録装置に記録済みでデータ記録部 48 に残った静止画又は動画のデータを消去したりすることもできる。

なお、データ記録部 48 に記録された静止画又は動画のデータを外部の記録媒体又は記録装置に記録する場合、データ記録部 48 に圧縮されたデータのまま記録できると共に、データ記録部 48 から静止画圧縮 / 伸張部 46 又は動画圧縮 / 伸張部 47 を経由して伸張したデータに戻した後に、データ出力部 49 から光ディスク 5 a 等に記録することもできる。

データ出力部 49 では、外部の記録媒体または記録装置の記録フォーマットに合わせてデータを整形して出力し記録を行う。

#### 【 0032 】

上記映像信号変換部 51 は、上述した映像信号変換部 44 と同じ構成である。つまり、映像信号変換部 51 は、Up コンバート処理回路 51 a と、Down コンバート処理回路 51 b と、セレクタ 51 c とから構成される。同様に、黒画像処理部 52 は、上述した黒画像処理部 45 と同じ構成である。つまり、第 2 の黒画像処理部 52 は、図 5 A の場合と

同様に黒画像検出部 5 2 a と、画像拡大部 5 2 b と、切替スイッチ 5 2 c とにより構成される。

なお、データ出力部 4 9 から映像信号変換部 5 1 に入力される映像信号は、データ記録部 4 8 から静止画圧縮 / 伸張部 4 6 又は動画圧縮 / 伸張部 4 7 により伸張処理された静止画又は動画の映像信号が ( データ出力部 4 9 を介して ) 入力される。

上記映像信号出力部 5 3 は、HD 規格の映像信号として HD - SDI の映像信号と DVI の映像信号とをそれぞれを出力するように信号形態を変換する変換回路 5 3 a , 5 3 b を有し、変換回路 5 3 a は映像信号出力端子 5 3 c から HD - SDI の映像信号を出力し、変換回路 5 3 b は映像信号出力端子 5 3 d から DVI の映像信号を出力する。

#### 【 0 0 3 3 】

また、映像信号出力部 5 4 は、SD 規格の映像信号としての複合映像信号 ( Video ) と、Y / C 及び SD - SDI の映像信号を出力するように信号形態を変換する変換回路 5 4 a , 5 4 b 、 5 4 c を有し、変換回路 5 4 a は映像信号出力端子 5 4 d から Video の映像信号、変換回路 5 4 b は映像信号出力端子 5 4 e は Y / C の映像信号、変換回路 5 4 c は映像信号出力端子 5 4 f から SD - SDI の映像信号をそれぞれ出力する。そして、映像信号出力端子 5 4 d - 5 4 f のいずれかに SD モニタ 4 A が接続されている場合 ( 例えば図 1 ) には、SD モニタ 4 A に SD の内視鏡画像が表示される。

映像信号出力端子 5 3 c 又は 5 3 d に HD モニタ 4 B が接続されている場合 ( 例えば図 1 ) には、HD モニタ 4 B に HD の内視鏡画像が表示される。

SD - SDI 信号を変換回路 5 3 a にて生成し、映像信号出力端子 5 3 c から出力しても良い。この場合、映像信号出力端子 5 3 a からは SD - SDI または HD - SDI の映像信号が出力される。

#### 【 0 0 3 4 】

本実施形態の内視鏡画像記録装置 2 は、内視鏡 1 1 I により撮像された内視鏡画像を表す複数種類のテレビジョン信号規格の映像信号から 1 つの映像信号を選択する映像信号選択部 4 2 と、前記映像信号選択部 4 2 により選択されて入力される前記映像信号を、当該映像信号のテレビジョン信号規格と解像度及びアスペクト比が異なるテレビジョン信号規格の映像信号に変換するための変換処理を行う映像信号変換部 4 4 と、前記映像信号変換部 4 4 により変換された前記映像信号における内視鏡画像以外の前記変換処理により発生する黒画像を検出する黒画像検出部 4 5 a 又は 4 0 b と、前記映像信号変換部 4 4 により変換された前記映像信号の画像全体を拡大処理する画像拡大処理部としての画像拡大部 4 5 b と、前記黒画像検出部 4 5 a 又は 4 0 b の検出結果に応じて前記画像拡大処理部により拡大された拡大画像が前記黒画像を含まない内視鏡画像となるように制御する制御部 4 0 と、前記制御部 4 0 による制御により前記前記黒画像を含まない内視鏡画像の映像信号を記録する記録部としてのデータ記録部 4 8 と、前記記録部に記録された前記映像信号を読み出し、所定のテレビジョン信号規格の映像信号として出力する映像信号出力部 5 3 , 5 4 と、を有することを特徴とする。

#### 【 0 0 3 5 】

次に本実施形態の内視鏡画像記録装置 2 の動作を説明する。図 7 は、内視鏡画像記録装置 2 に入力される内視鏡画像の映像信号を記録する場合の動作 ( 処理 ) を示す。内視鏡画像記録装置 2 は、1 つ又は複数の内視鏡装置 3 I と接続されているとする。

本実施形態においては、スコープスイッチ 3 2 は複数のスイッチを有し、複数のスイッチに、静止画のリリーススイッチと動画のリリーススイッチが割り当てられている。また、内視鏡装置 3 I の制御回路 2 9 I は、内視鏡画像記録装置 2 の制御部 4 0 と通信を行うことができるように通信ケーブル 3 4 I で接続されている。図 1 の例では I = A となる。

内視鏡 1 1 I の CCD 2 4 I により撮像された画像は、内視鏡画像の映像信号としてモニタ 1 4 I に出力されて表示画面に内視鏡画像が表示されると共に、内視鏡画像記録装置 2 にも入力される。

#### 【 0 0 3 6 】

術者は、図7のステップS1に示すように操作部7等を操作して、内視鏡画像記録装置2において、記録しようとする映像信号を映像信号選択部42により選択する。映像信号選択部42により選択された映像信号は、映像信号識別部43に入力される。ステップS2に示すように映像信号識別部43は、入力される映像信号がSDであるかHDであるかを識別する。

ステップS3に示すように制御部40は、操作部7やスコープスイッチ32等から記録指示の操作が行われたか否かの判定を行い、記録指示の操作が行われるのを待つ。

記録指示の操作がされると、ステップS4に示すように制御部40は、術者によりSDからHD又はHDからSDの映像信号の信号変換の指示又は選択が有るか否かの判定を行う。

10

#### 【0037】

信号変換の指示又は選択が有る場合には、ステップS5に示すように映像信号変換部44は映像信号変換の処理を行う。なお、映像信号変換の処理により変換前と異なるアスペクト比に設定(変換)されるため、黒帯が付加された内視鏡画像の映像信号となる。具体的には、SDからHDの映像信号へのUpコンバート処理の映像信号変換を行った場合には、図4(A)のように変換される。又は図8(A)における最も左の内視鏡画像は、その右のHDの内視鏡画像に変換され、その場合左右に黒帯が付加される。一方、HDからSDの映像信号へのDownコンバート処理の映像信号変換を行った場合には、図4(B)のように変換される。又は図8(B)における最も左の内視鏡画像は、その右のSDの内視鏡画像に変換され、その場合上下に黒帯が付加される。

20

#### 【0038】

また、ステップS6に示すように制御部40は、術者により操作部7等から黒帯を除去(黒画像除去)にする指示又は選択がされているか否かの判定を行う。黒帯除去(黒画像除去)にする指示又は選択がされている場合には、ステップS7に示すように黒画像検出部45a又は40bは黒帯が存在する部分を検出する。そして、ステップS8において画像拡大部45bは、ステップS6で検出された黒帯が無くなるまで、所定の拡大率で内視鏡画像を拡大する。

具体的には、図8(A)のようにUpコンバートした場合には画像拡大部45bは、図8(A)の最も右側に示すように1920/1440倍の拡大率で拡大する。一方、図8(B)のようにDownコンバートした場合には画像拡大部45bは、図8(B)の最も右側に示すように480/360倍(PAL信号の場合には576/432倍)の拡大率で拡大する。ステップS8の後、次のステップS9の処理に移る。

30

#### 【0039】

また、ステップS4においてコンバート指示が無い場合には映像信号識別部43により識別されたSD又はHDの映像信号は、映像信号変換部44及び黒画像処理部45の処理をスルーし、ステップS9の処理に移る。また、ステップS6において黒帯除去の指示が無い場合にも、黒画像処理部45の処理をスルーし、ステップS9の処理に移る。

ステップS9において制御部40は、動画の記録指示であるか、動画でなく静止画の記録指示であるかの判定を行う。動画の記録指示(記録開始の指示)である場合には、

ステップS10に示すように動画圧縮/伸張部47は、入力される動画の映像信号を圧縮処理した後、次のステップS11においてデータ記録部48は圧縮処理された動画のデータを記録する。

40

#### 【0040】

一方、ステップS9において、動画でない場合、つまり静止画の記録指示である場合には、ステップS12において静止画圧縮/伸張部46は、静止画をキャプチャメモリ46aに取り込む。更に静止画圧縮/伸張回路46bは、取り込んだ静止画を圧縮する処理をした後、データ記録部48に出力し、ステップS11においてデータ記録部48は圧縮処理された静止画のデータを記録する。

なお動画の記録の場合には、さらに制御部40は記録停止の指示操作を監視し、記録停止の指示操作がされた場合には、データ記録部48での記録を停止する。

50

このようにして、内視鏡画像記録装置 2 は、記録動作を終了する。

次に図 9 を参照して内視鏡画像記録装置 2 に記録された動画のデータ又は静止画のデータの再生の動作を説明する。

#### 【 0 0 4 1 】

この場合には、内視鏡画像記録装置 2 の映像信号出力端子には例えば図 1 に示すように S D モニタ 4 A 又は H D モニタが接続されているものとする。

内視鏡画像記録装置 2 の動作が開始すると、ステップ S 2 1 に示すように制御部 4 0 は、術者による操作部 7 等からの再生指示を監視し、再生指示を待つ。再生指示があった場合にはステップ S 2 2 において制御部 4 0 は、動画の再生指示か否かの判定を行う。

動画の再生指示の判定結果の場合には、次のステップ S 2 3 において制御部 4 0 は、データ記録部 4 8 から出力される圧縮された動画のデータに対して、動画圧縮 / 伸張部 4 7 が伸張する処理を行うように制御する。

一方、動画でなく、静止画の再生指示の判定結果の場合には、ステップ S 2 4 において制御部 4 0 は、データ記録部 4 8 から出力される圧縮された静止画のデータに対して、静止画圧縮 / 伸張部 4 6 が伸張する処理を行うように制御する。ステップ S 2 3 又は S 2 4 の処理の後、ステップ S 2 5 の処理に移る。

#### 【 0 0 4 2 】

ステップ S 2 5 において制御部 4 0 は、術者による操作部 7 等から再生されたデータの映像信号における S D / H D 間のコンバート処理（変換処理）の指示有り又は選択がされているか否かの判定を行う。コンバート処理の指示が有る判定結果の場合には、ステップ S 2 6 に示すように制御部 4 0 は伸張処理された映像信号に対して映像信号変換部 5 1 がコンバート処理するように制御し、次のステップ S 2 7 の処理に移る。

図 1 0 ( A ) は黒帯を有しない S D の内視鏡画像（左端）を H D の内視鏡画像（中央）に U p コンバート処理回路 5 1 a により U p コンバート処理した例を示す。なお、この図は、図 8 ( A ) と同じ処理となる。

また、図 1 0 ( B ) は（ H D から S D に D o w n コンバートされた）上下に黒帯を有する S D の内視鏡画像（左端）を H D の内視鏡画像（中央）に U p コンバート処理回路 5 1 a により U p コンバート処理した例を示す。この場合には、上下の黒帯の他に左右にも黒帯を有する内視鏡画像になる。

#### 【 0 0 4 3 】

また、図 1 1 ( A ) は黒帯を有しない H D の内視鏡画像（左端）を S D の内視鏡画像（中央）に D o w n コンバート処理回路 5 1 b により D o w n コンバート処理した例を示す。図 1 1 ( A ) は、図 8 ( B ) と同じ処理となる。

また、図 1 1 ( B ) は（ S D から H D に U p コンバートされた）左右に黒帯を有する H D の内視鏡画像（左端）を S D の内視鏡画像（中央）に D o w n コンバート処理回路 5 1 b により D o w n コンバート処理した例を示す。この場合には、左右の黒帯の他に上下にも黒帯を有する内視鏡画像になる。

図 9 におけるステップ S 2 5 においてコンバート処理の指示が無い判定結果の場合には、ステップ S 2 6 の処理を行う事無く、ステップ S 2 7 の処理に移る。

ステップ S 2 7 において制御部 4 0 は、術者による操作部 7 等から黒帯除去の指示有り（黒帯除去の選択有り）か否かの判定を行う。黒帯除去の指示有りの判定結果の場合には、次のステップ S 2 8 において黒画像検出部 5 2 a は黒帯の有無を検出し、検出結果を制御部 4 0 に出力する。

#### 【 0 0 4 4 】

次のステップ S 2 9 において制御部 4 0 の制御下で、画像拡大部 5 2 b は、黒帯が無くなるような拡大率で内視鏡画像を拡大する処理を行い、拡大した内視鏡画像の映像信号を映像信号出力部 5 3 , 5 4 側に出力する。

例えば、上述した図 1 0 ( A ) の場合には、中央の H D の内視鏡画像を 1 9 2 0 / 1 4 4 0 倍で拡大することにより、右側に示すように左右の黒帯を解消（無く）した内視鏡画像（の映像信号）に拡大する。

10

20

30

40

50

また、上述した図10(B)の場合には、中央のHDの内視鏡画像を上下及び左右の黒帯を解消した1920/1440倍で拡大することにより、右側に示すように左右の黒帯を解消(無く)した内視鏡画像(の映像信号)に拡大する。

また、上述した図11(A)の場合には、中央のSDの内視鏡画像を480/360倍(PAL信号の場合は576/432倍)で拡大することにより、右側に示すように上下の黒帯を解消(無く)した内視鏡画像(の映像信号)に拡大する。

【0045】

また、上述した図11(B)の場合には、中央のSDの内視鏡画像を上下及び左右の黒帯を解消(無く)する拡大率(480/360)(PAL信号の場合は576/432)で拡大して、右側に示す内視鏡画像(の映像信号)を生成する。

ステップS29により拡大された内視鏡画像の映像信号、又はステップS27により黒帯を除去する指示がされていない場合の内視鏡画像の映像信号は、映像信号出力部53, 54を経て映像信号出力端子に接続されたモニタに出力される。

具体的には、図10で説明した黒帯が無くなるように拡大されたHDの内視鏡画像の映像信号は、映像信号出力端子53c又は53dに接続されたHDモニタ4Bに出力される。そして、ステップS31に示すようにモニタ4Bは、HDの内視鏡画像を表示する。

【0046】

一方、図11で説明した黒帯が無くなるように拡大されたSDの内視鏡画像の映像信号は、映像信号出力端子54d~54fのいずれかに接続されたSDモニタ4Aに出力される。そして、ステップS31に示すようにモニタ4Aは、SDの内視鏡画像を表示する。

更に、上記ステップS28及びS29の処理は、図9におけるステップS25においてコンバート処理が選択されなかった内視鏡画像の場合に対しても、記録の際のコンバート処理により黒帯が付加されたものに対して行われる。

図12(A)は、記録の際にSDからHDに変換された場合の左右に黒帯が付加されたHDの内視鏡画像を示す。この内視鏡画像は、その右側に示すように1920/1440倍に拡大されて黒帯が除去される。なお、黒帯除去の指示が無い場合には、長い矢印で示すようにそのまま出力される。

【0047】

図12(B)は記録の際にHDからSDに変換された場合のSDの内視鏡画像を示す。この内視鏡画像は、その右側に示すように480/360倍(PAL信号の場合は576/432倍)に拡大されて黒帯が除去される。なお、黒帯除去の指示が無い場合には、長い矢印で示すようにそのまま出力される。

また、ステップS27において黒帯除去の指示がない場合には、図10及び図11において中央の内視鏡画像は、長い矢印で示すように黒帯除去がされることなく、そのまま黒画像処理部52から映像信号出力部53, 54に出力される。そして、映像信号出力部53, 54の映像信号出力端子に接続されたモニタに出力される。この場合には、モニタは、黒帯を伴う内視鏡画像を表示する。そして、図9に示す再生の処理を終了する。

【0048】

このように動作する本実施形態によれば、内視鏡に搭載された撮像素子に基づく内視鏡画像がアスペクト比が異なる複数種類のTV信号規格の映像信号で生成された場合においても、異なるTV信号規格の映像信号に変換することができ、且つ変換の際に発生した黒帯の画像(黒画像)を含まないように画像を拡大するようにしているので、黒帯の画像を含まないように記録することができる。

また、記録した画像を再生する場合においても、黒帯の画像を含まないように拡大して内視鏡画像を表示することができる映像信号を生成できるため、(拡大しない場合における)黒帯の画像を表示するエリアを、内視鏡画像の表示に有効利用できるようになる。

なお、図2に示す構成において、さらに映像信号選択部42に入力された信号を切替スイッチなどを介して映像信号出力端子53c、53d、54d~53fに接続する構成にしても良い。

10

20

30

40

50

また、上記実施例では内視鏡画像記録装置 2 からの映像信号出力をそれぞれ SD モニタ 4 a、HD モニタ 4 b に入力したが、SD の映像信号を表示可能な HD モニタに 5 3 c ~ 5 4 f を接続しても良い。

この場合、HD-SDI、SD-SDI の映像信号は映像信号出力部 5 3 から出力される。

本実施例では記録と再生を別々に説明したが、同時に行っても良い。

また録画をしない場合でも黒帯が表示されないよう処理を行いモニターに表示しても良い。入力された映像信号を指示に従ってコンバート処理 (S4,S5) し、黒画除去 (S6,S7,S8) した信号を画像圧縮 / 伸張部 4 7 を介してデータ出力部 4 9 に送出し、コンバート処理 (S25,S26)、黒帯除去 (S27、S28,S29) してモニターに表示する。記録指示があった場合には動画の圧縮処理 (S10)、静止画の圧縮処理 (S12) を行いデータ記録部で記録 (S11) を行うとともに、S22 ~ S29 の処理を行い内視鏡画像をモニターに表示する。

10

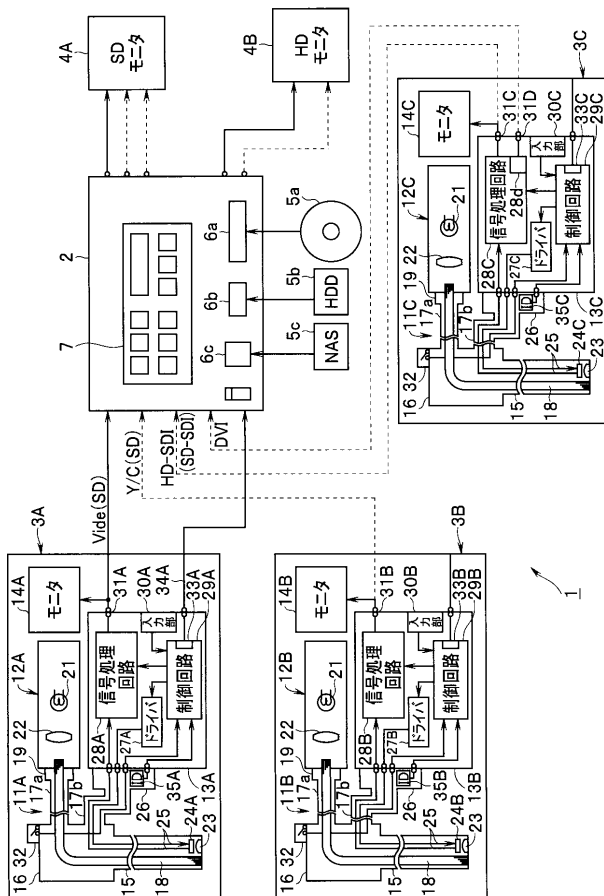
【符号の説明】

【0049】

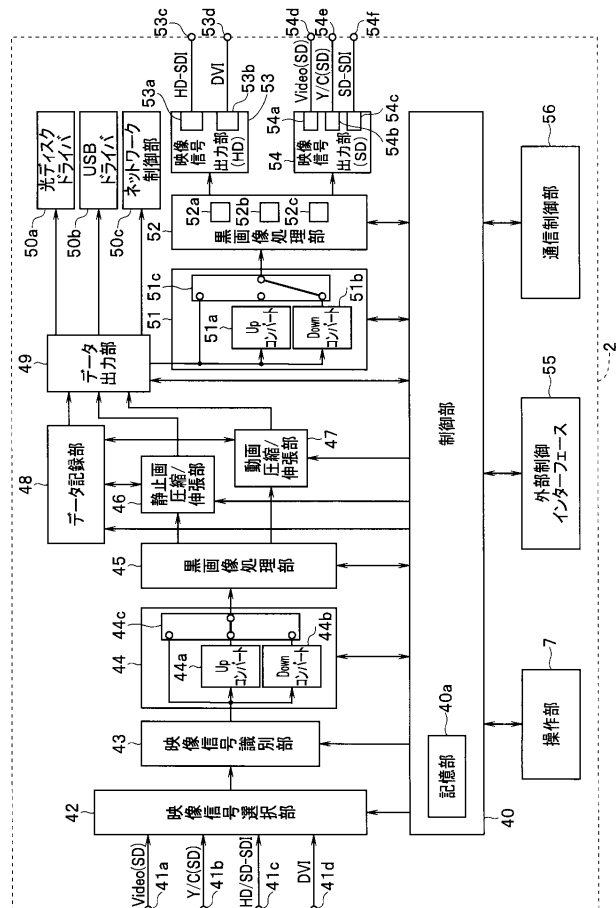
1 ... 内視鏡システム、2 ... 内視鏡画像記録装置、3 A , 3 B , 3 C ... 内視鏡装置、4 A ... SD モニタ、4 B ... HD モニタ、5 a ... 光ディスク、5 b ... USB ストレージ装置、5 c ... NAS、7 ... 操作部、11 A , 11 B , 11 C ... 内視鏡、13 A , 13 B , 13 C ... プロセッサ、24 A , 24 B , 24 C ... CCD、28 A , 28 B , 28 C ... 信号処理回路、29 A , 29 B , 29 C ... 制御回路、41 a , 41 b , 41 c , 41 d ... 映像信号入力端子、42 ... 映像信号選択部、43 ... 映像信号識別部、44 ... 映像信号変換部、44 a ... Up コンバート処理回路、44 b ... Down コンバート処理回路、45 ... 黒画像処理部、45 a ... 黒画像検出部、45 b ... 画像拡大部、46 ... 静止画圧縮 / 伸張部、47 ... 動画圧縮 / 伸張部、48 ... データ記録部、49 ... データ出力部、51 ... 映像信号変換部、52 ... 黒画像処理部、52 a ... 黒画像検出部、52 b ... 画像拡大部、53 , 54 ... 映像信号出力部、56 ... 通信制御部

20

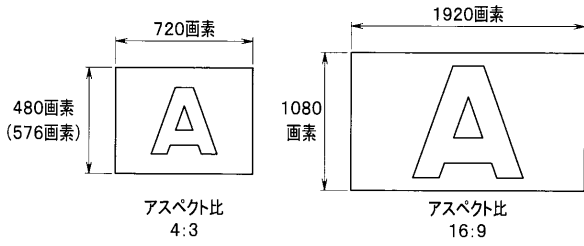
【図 1】



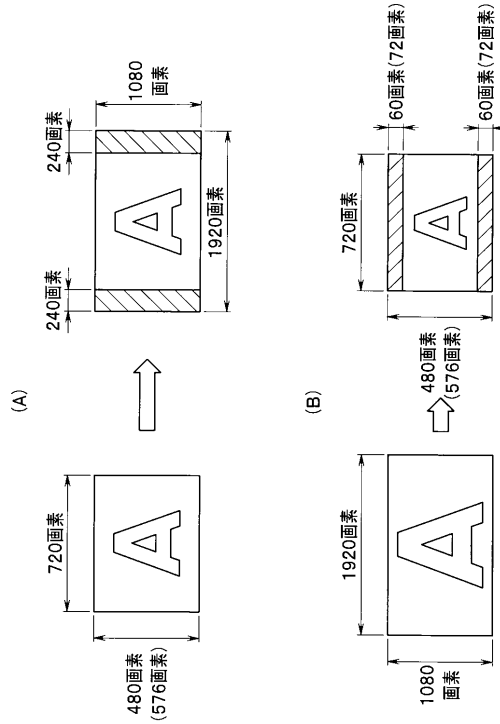
【図 2】



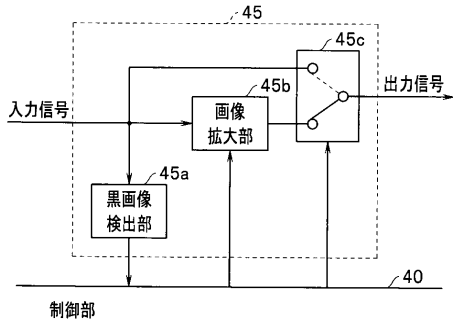
【 図 3 】



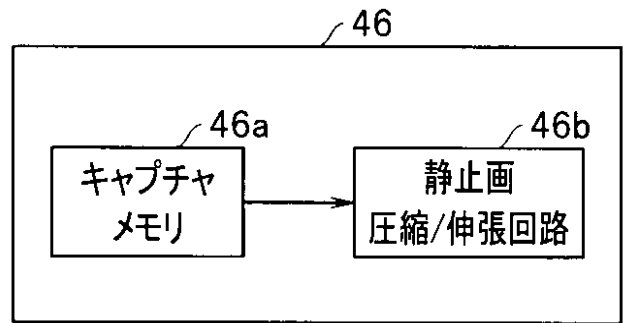
【 図 4 】



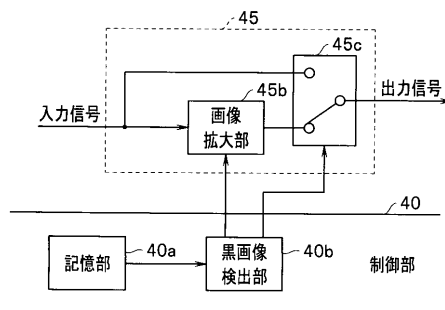
【 図 5 A 】



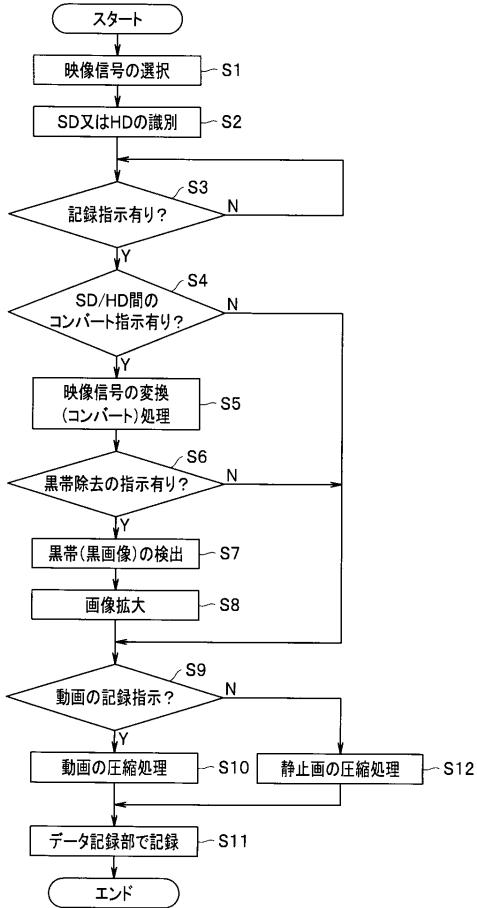
【 図 6 】



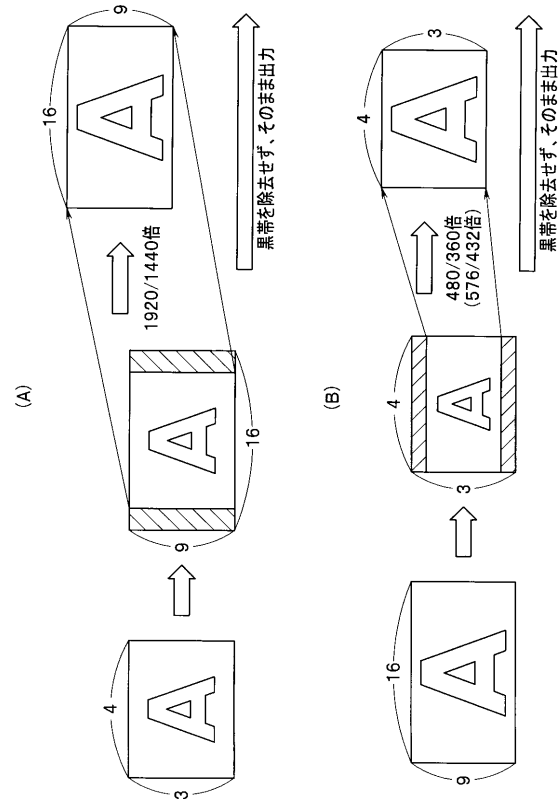
【 図 5 B 】



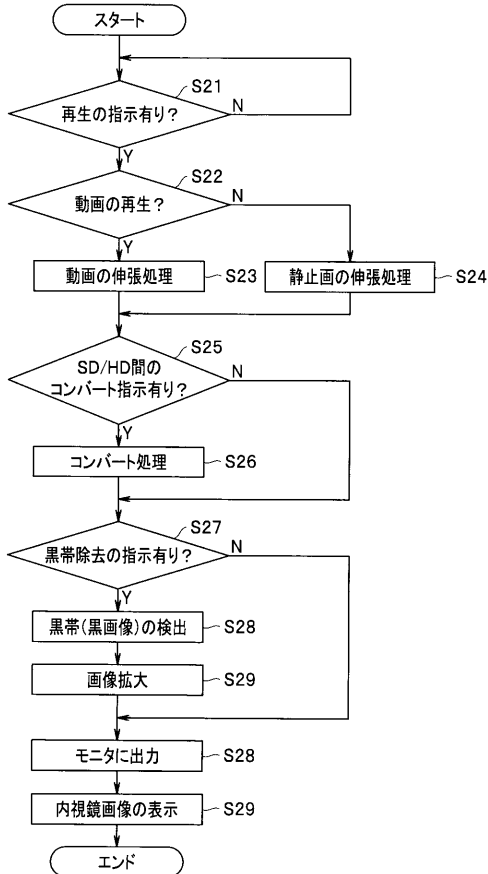
【 図 7 】



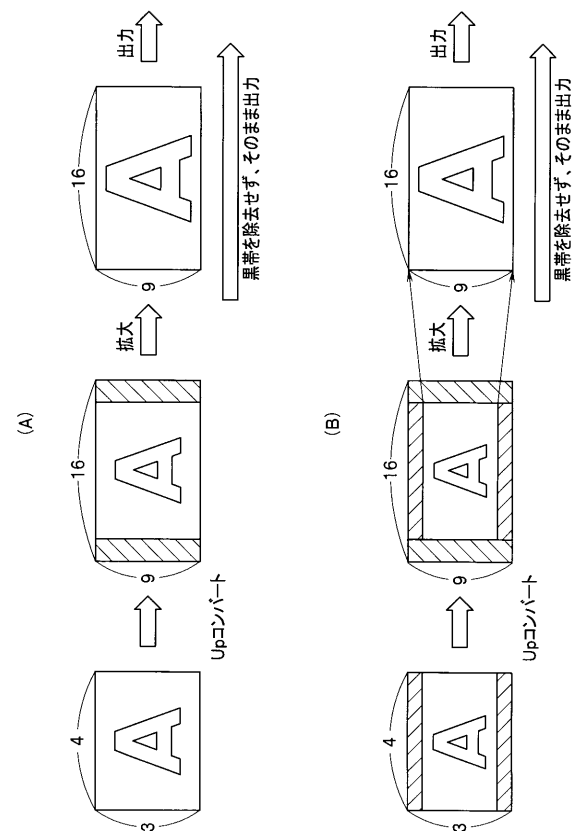
【 図 8 】



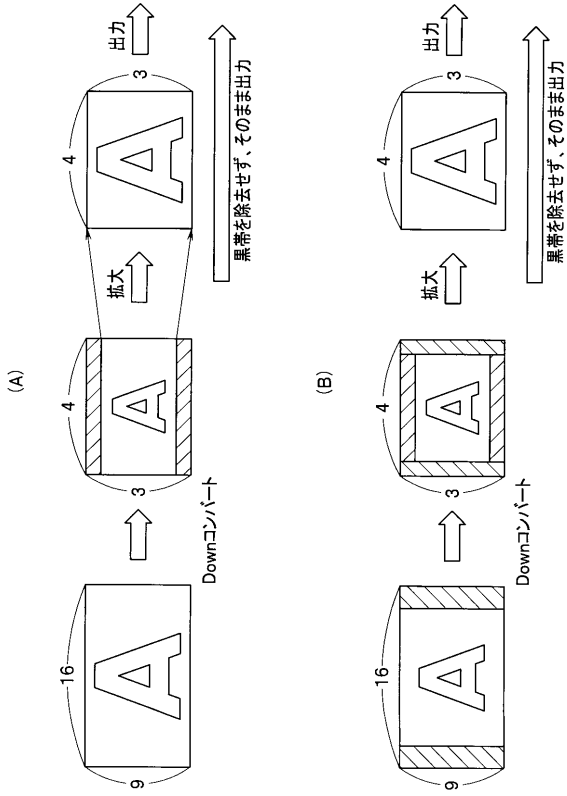
【 図 9 】



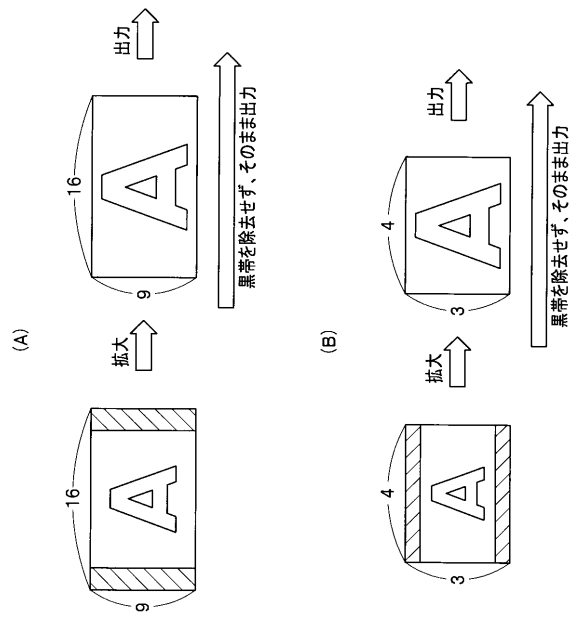
【 図 10 】



【 図 1 1 】



【 図 1 2 】



---

フロントページの続き

Fターム(参考) 4C161 CC06 JJ18 LL02 NN07 SS14 SS30 WW01 WW03 YY02 YY03  
YY07 YY12 YY18  
5C054 GB04 GD03 HA12

专利名称(译)	内窥镜图像记录设备		
公开(公告)号	<a href="#">JP2015012958A</a>	公开(公告)日	2015-01-22
申请号	JP2013140807	申请日	2013-07-04
[标]申请(专利权)人(译)	奥林巴斯医疗株式会社		
申请(专利权)人(译)	オリンパスメディカルシステムズ株式会社		
[标]发明人	上邦彰		
发明人	上 邦彰		
IPC分类号	A61B1/04 G02B23/24 H04N7/18		
FI分类号	A61B1/04.370 G02B23/24.B H04N7/18.M A61B1/04 A61B1/045.610 A61B1/045.613 A61B1/045.618		
F-TERM分类号	2H040/GA10 2H040/GA11 4C161/CC06 4C161/JJ18 4C161/LL02 4C161/NN07 4C161/SS14 4C161/SS30 4C161/WW01 4C161/WW03 4C161/YY02 4C161/YY03 4C161/YY07 4C161/YY12 4C161/YY18 5C054/GB04 5C054/GD03 5C054/HA12		
代理人(译)	伊藤 进 长谷川 靖 ShinoUra修		
其他公开文献	JP6021754B2		
外部链接	<a href="#">Espacenet</a>		

摘要(译)

解决的问题：提供一种内窥镜图像记录装置，该内窥镜图像记录装置即使在内窥镜图像由多种电视信号标准的视频信号生成时也可以应用，并且可以在不生成黑色图像的情况下进行记录。。多种TV信号标准的视频信号经由视频信号选择单元42等被输入到视频信号转换单元44，并且当在视频信号选择单元42中执行上转换或下转换时，具有不同的宽高比。在将黑带图像与转换一起添加到视频信号之后，黑图像处理单元45检测黑带部分，并通过图像放大单元放大图像，从而消除上端，下端，左端和右端的黑带部分。在记录之后，数据被记录在数据记录单元48中。[选择图]图2

